

## CONECTOR RJ45 MACHO CAT 6A BLINDADO

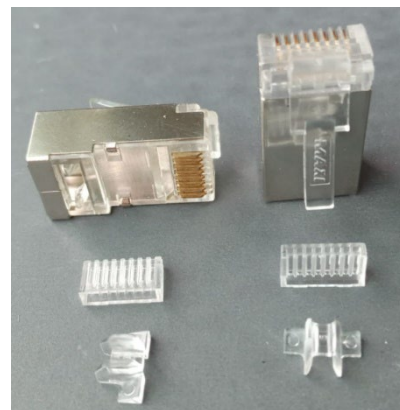
Os conectores RJ-45 macho Cat.6A ultrapassam os requerimentos ANSI/TIA/EIA-568C.2 de performance, garantindo o melhor desempenho em redes Fast Ethernet (100Mbps) até 10 Gigabit (10.000 Mbps), atendendo às exigentes aplicações de multimídias para voz, dados e vídeo.

Este produto está em conformidade com a Diretiva Européia RoHS: uma medida restritiva ao uso de metais pesados na fabricação dos produtos e relacionadas à preservação do meio ambiente.

O conector RJ-45 é composto por três peças, sendo uma delas o conector de 8 vias, um divisor de fio a fio e um divisor para os pares, facilitando a instalação evitando erros nas montagens.

A ferramenta de crimpagem pode ser a mesma utilizada nos conectores macho RJ-45 Cat.5E e Cat 6A .

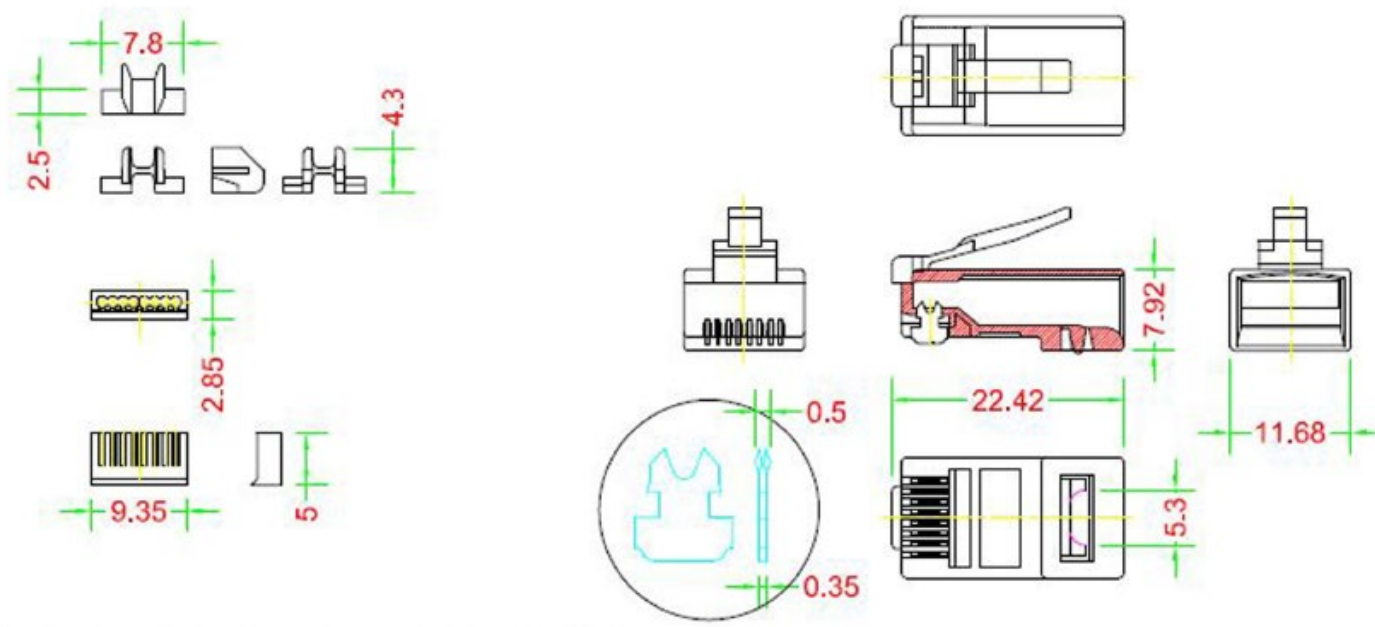
**MODELO: MTM-5088-C6SR-S**



### CARACTERÍSTICAS

- **Ambiente de instalação:** Interno.
- **Compatibilidade :** Cabo sólido ou flexível.
- **Identificação:** Logotipo Maxi Telecom no corpo do produto.

### CARACTERÍSTICAS TÉCNICAS



**CONECTOR RJ45 MACHO CAT. 6A BLINDADO****CARACTERÍSTICAS TÉCNICAS****MODELO: MTM-5088-C6SR-S**

- Largura: 11,7mm
- Altura: 8mm
- Profundidade: 21,5mm Interno/ 22,5mm externo
- Peso: 0,002kg
- Cor: Transparente
- Tipo de conector: RJ-45
- Diâmetro do condutor: 26 a 22 AWG
- Material de contato elétrico: 8 vias de bronze fosforoso com 50µm (1,27µm) de ouro e 100µm (2,54µm) de níquel, Garras triplas para vinculação elétrica com as veias do cabo.
- Material do corpo do produto: Termoplástico, não propagante a chama UL 94V-0
- Temperatura de armazenamento: -40°C a +70°C
- Temperatura de instalação: 20°C
- Temperatura de operação: -10°C a 60°C

**NORMAS E CERTIFICAÇÕES**

- NORMA-ISO/IEC 11801 / EIA/TIA568 C.2
- NORMA- NBR 14565
- NORMA - FCC 68.5
- CERTIFICAÇÃO - ISO9001/ISO14001
- CERTIFICAÇÃO - ETL LISTED
- UL CERTIFIED - UL-DUXR2-E508595