

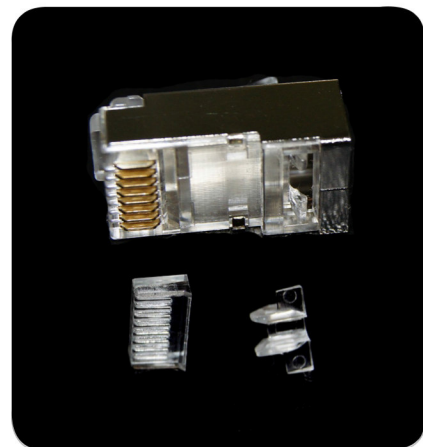
CONECTOR BLINDADO RJ45 MACHO CAT. 6

Os conectores blindados RJ-45 macho Cat.6 ultrapassam os requerimentos ANSI-TIA/EIA-568C.2 de performance, garantindo o melhor desempenho em redes Fast Ethernet (100MBps) e Gigabit (1000MBps), atendendo às exigentes aplicações de multimídias para voz, dados e vídeo.

Este produto está em conformidade com a Diretiva Européia RoHS: uma medida restritiva ao uso de metais pesados na fabricação dos produtos e relacionadas à preservação do meio ambiente.

Design e resistência gerando maior performance, Corpo blindado com dimensões precisas em Policarbonato UL94V, material de grande resistência a impactos e temperatura com trava suportando alta tensão mecânica, fazem com que o conector se encaixe perfeitamente a switches, conectores fêmeas e patch panels de modo a não gerar perda nas transmissões.

MODELO: MTM-5088- C6SR-S

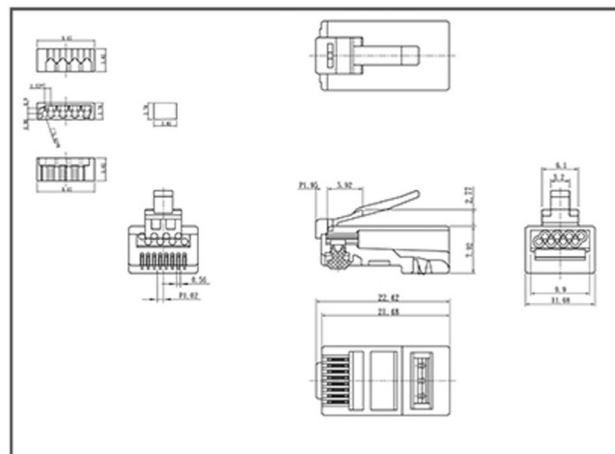


CARACTERÍSTICAS

- Ambiente de instalação: Interno/externo
- Compatibilidade : Cabo sólido ou flexível.
- Identificação: Logotipo Maxi Telecom no corpo do produto.

CARACTERÍSTICAS TÉCNICAS

- Largura: 11,7mm
- Altura: 8mm
- Profundidade: 21,5mm Interno / 22,5mm externo
- Peso: 0,002kg
- Cor: Transparente
- Tipo de conector: RJ-45
- Diâmetro do condutor: 26 a 22 AWG
- Material de contato elétrico: 8 vias de bronze fosforoso com 50µin (1,27µm) de ouro e 100µin (2,54µm) de níquel
- Material do corpo do produto: Termoplástico, não propagante a chama UL 94V-0 e metal
- Temperatura de armazenamento: -40°C a +70°C
- Temperatura de instalação: 20°C
- Temperatura de operação: -10°C a 60°C



NORMAS E CERTIFICAÇÕES

- NORMA - ISO/IEC 11801 / EIA/TIA 568 C.2
- NORMA - NBR 14565
- NORMA - FCC 68.5
- Certificado UL Listed UL DUXR.E179602 - Communications-, Audio/Video- Data- and Other Signaling-circuit Accessories
- CERTIFICAÇÃO - ISO9001/ISO14001
- CERTIFICAÇÃO - ETL LISTED